



**ПОЖАРОИЗВЕСТИТЕЛ ТОЧКОВ  
ТОПЛИНЕН ДИФЕРЕНЦИАЛЕН  
АДРЕСИРУЕМ  
ТИП FD 7120  
ПАСПОРТ 03-7120-12-10**



1293-CPD-0206



1293



**INTERACTIVE ADDRESSABLE  
RATE OF RISE HEAT DETECTOR  
WITH BUILT-IN LINE ISOLATOR  
TYPE FD 7120**



1293-CPD-0206



1293

INSTRUCTION MANUAL 03-7120-12-10

**ОБЩО ОПИСАНИЕ**

Пожароизвестителят е предназначен за откриване на пожар в ранния стадий на неговото развитие при скорост на нарастване на температурата, по-голяма от зададената или при превишаване на определена максимална температура на околната среда. Принципът на работа на пожароизвестителя се основава на изменение на омическото съпротивление на термистор при промяна на околната температура. Температурният клас се задава програмно от пожароизвестителната централа IFS 7002 по специализирания протокол за обмен на информация UniTALK. В пожароизвестителя има вграден изолатор за защита от късо съединение. FD7120 се монтира на основа 7100.

Пожароизвестителят (фиг.1) се състои от печатна платка и камера с термистор (поз.4), монтирани в пластмасов корпус (поз.5).

Двата светодиода (поз.3) позволяват видимост на 360° и дават информация за състоянието:

-**Покой** - двата светодиода светват кратковременно през 16s;

-**Тревога** - двата светодиода светят непрекъснато;

-**Тревога (задействан изолатор)** - двата светодиода светват кратковременно с честота 1 Hz;

-**Повреда (късо съединение в изхода за изнесен сигнализатор)** - двата светодиода светват кратковременно с честота 2 Hz.

**ТЕХНИЧЕСКИ ХАРАКТЕРИСТИКИ**

Захранващо напрежение	(15-30)V DC
Консумиран ток в състояние "Покой"	не повече от 310 $\mu$ A
Консумиран ток в състояние "Тревога"	(2 $\pm$ 1) mA
Ток в състояние "Тревога"от изход RI/KL	(2 $\pm$ 1) mA
Време за установяване в състояние „Покой” след включване на токозахранването	до 40s
Време за нулиране	5s
Време за установяване след нулиране	до 40s
Температурен клас	програмируем P A1R/A2R (съответстващи на EN 54-5:2000) или BR

Охранявана площ	кръг с диаметър 10m(съответстващи на EN54-14)
Височина на монтажа	до 8 m (съответстващ на EN 54-14)
Степен на защита	IP 43
Работен температурен диапазон	от минус 10°C до 55°C
Устойчивост на относителна влага	(93 $\pm$ 3)% при температура 40°C
Габаритни размери с основа	Ø100 mm, h 47 mm
Маса на пожароизвестителя с основа	0,100 kg
Тип на свързващата основата линия	двупроводна, с едножичен или многожичен изолиран, екраниран проводник

Сечение на свързващия проводник (0,8-2,5) mm<sup>2</sup>

**МОНТАЖ**

Пожароизвестителят се използва за основа тип **7100**. Тя се доставя като отделно изделие и предварително се закрепва на желаното място чрез дюбели и винтове. Електрическият монтаж на необходимите за инсталацията компоненти се извършва по примерната схема на **фиг.2**. Препоръчва се използването на кабели найкрайни. Не е необходимо да се вземат под внимание условните начала и краища на контура.

Пожароизвестителят се поставя върху основата (фиг.1,поз.1) и се завърта по посока на часовниковата стрелка до попадане в направлявящите канали (фиг.1,поз.2). Завърта се до упор (фиг.3.1). Изрезите на основата и корпуса трябва да съпадат (фиг.3.2).

**Заклучване на пожароизвестителя (фиг.4).** Преди монтажа се отделя ключа (поз.3) от основата и се изрязва реброто (поз.1) на заключващия палец (поз.2).

**Сваляне на ключа към основата пожароизвестител.** Ключът се поставя в изреза (поз.4) и се притиска навътре, като същевременно пожароизвестителят се завърта обратно на часовниковата стрелка. Ключът се изважда и завъртането на пожароизвестителя продължава в същата посока до освобождаване от основата.

**ТЕСТВАНЕ**

Пожароизвестителят се тества след монтаж като част от пожароизвестителната система на обекта или при извършване на техническо обслужване в следната последователност:

1.Подава се захранващо напрежение на пожароизвестителя от пожароизвестителния контур на централа IFS 7002.

2.След като пожароизвестителят се установи в състояние "Покой", върху него се въздейства с топлинен тестер. За време не повече от 40s, пожароизвестителят трябва да се установи в състояние "Тревога".

3.Подава се команда за нулиране от пожароизвестителната централа към тествания пожароизвестител. Той трябва да се установи в състояние "Покой" и е готов за ново задействане след време не повече от 40s.

**ТЕХНИЧЕСКО ОБСЛУЖВАНЕ**

Извършва се от оторизирано лице и включва следните дейности:

- |  |               |
|--|---------------|
| 1.Външен оглед за видими механични повреди         | - ежемесечно  |
| 2.Тестване в реални условия                        | - ежемесечно  |
| 3.*Профилактично почистване на замърсяване от прах | - на 6 месеца |
- \*Пожароизвестителят се сваля от основата. Сваля се капачката на корпуса (фиг.1,поз.6). Термисторът и камерата се почистват от прах с малка четка.

**ГАРАНЦИОННИ ЗАДЪЛЖЕНИЯ**

Гаранционният срок е 36 месеца от датата на продажбата.

Фирмата-производител гарантира нормалната работа на пожароизвестителя при условие, че са спазени изискванията за експлоатация от настоящия паспорт.

Фирмата-производител не носи гаранционни задължения за неизправности, предизвикани от механични въздействия, използване на изделието не по предназначение или при изменения и модификации, извършени след производството. Фирмата-производител носи гаранционна отговорност само за повредите в пожароизвестителя, предизвикани по вина на самата фирма.

**GENERAL DESCRIPTION**

The fire detector is designed for early warning of a fire condition upon reaching a rate of rise of the temperature or fixed temperature threshold in the protected premises. The principle of functioning of the fire detector is based on ohmic resistance alteration in the thermistor as a result of the ambient temperature change. The temperature class is programmable from the Fire Control Panel IFS 7002 via the specialized data exchange protocol UniTALK. A built-in isolator for short circuit protection is provided in the detector. FD7120 is fitted on base 7100.

The fire detector (fig.1) consist of a printed circuit board and a chamber with thermistor (pos.4) fixed in a plastic body (pos.5).

Both LED indicators (pos.3) allow range of visibility 360° and provide information for the status:

-**Duty mode** - both LEDs flash briefly every 16 s;

-**Alarm condition** - both LEDs produce continuous light;

-**Fault condition (activated isolator)** - both LEDs flash briefly with 1 Hz frequency;

-**Fault condition (short circuit in the remote indicator output)** - both LEDs flash briefly with 2 Hz frequency.

**TECHNICAL DATA**

Supply voltage	(15-30)V DC
Current consumption in Duty Mode	not more than 310 $\mu$ A
Current consumption in Alarm Condition	(2 $\pm$ 1) mA
Current in Alarm Condition from output RI/KL	(2 $\pm$ 1) mA
Time to enter Duty mode after power supply is on	up to 40s
Reset time	5s
Time to enter Duty mode after reset	up to 40s
Temperature class	programmable P A1R/A2R (acc. EN 54-5:2000) or BR

Protected area	circle with diameter 10 m (acc. EN 54-14)
Height of mounting	up to 8 m (acc. EN 54-14)
Degree of protection	IP 43
Operational temperature range	minus 10°C - plus 55°C
Relative humidity resistance	(93 $\pm$ 3)% at 40°C
Dimensions, base included	Ø100 mm, h 47mm
Weight, base included	0,100 kg
Type of the connecting line to the base	two-wire, a single-core or multi-core insulated, shielded wire
Cross section of the connecting wire	(0,8-2,5) mm <sup>2</sup>

**INSTALLATION**

The fire detector operates with base type **7100**. It is delivered separately and fixed on the desired place in advance by means of pins and screws. The electrical connection of the components necessary for the installation is done according to the schematic diagram on **fig.2**. It is recommended cable shoes to be used. It is not necessary to take into consideration the conditional beginnings and ends of the loops.

The fire detector is placed on the base (fig.1, pos.1). It is rotated clockwise until reaching the guiding grooves (fig.1, pos.2). It is rotated until rest (fig.3.1). The slots of the base and the body should match (fig.3.2).

**Locking of the fire detector (fig.4).** Before installation, the key (pos.3) is detached from the base and the rib (pos.1) of the locking click (pos.2) is cut out.

**Removing of a fire detector locked to the base.** Insert the key into the slot (pos.4) push in as in the same time the fire detector is rotated anticlockwise. Remove the key and continue to rotate the fire detector in the same direction until it is released from the base.

**TESTING**

The fire detector is tested after installation as a part of the site's fire alarm system or with maintenance activities, following this order:

- 1.Voltage is supplied to the fire detector from the fire alarm loop of the Fire Control Panel IFS 7002.
- 2.After the fire detector is in Duty mode it is activated with a heat tester. Within 40s the fire detector should enter Alarm condition.
- 3.A reset command is sent from the Fire Control Panel to the tested fire detector. It should restore Duty mode and it is ready for a new activation within 40s

**SERVICE SCHEDULE**

It is done by authorized personnel and includes the following activities:

- |  |                  |
|--|------------------|
| 1.Inspection for visible physical damage | - monthly        |
| 2.Testing in real conditions             | - monthly        |
| 3.*Preventive dusting                    | - every 6 months |

\*The fire detector is removed from the base. The body cover (fig.1, pos.6) is removed. The chamber and the thermistor are dusted with a small brush.

**WARRANTY**

The warranty period is 36 months from the date of sale.

The manufacturer guarantees the normal operation of the fire detector providing that the requirements set herein have been observed.

The manufacturer does not bear warranty liabilities for damages caused through accidental mechanical damage, misuse, adaptation or modification after production. The manufacturer bears warranty liabilities for damages in the fire detector caused through manufacturer's fault only.



**ИЗВЕЩАТЕЛЬ ПОЖАРНЫЙ ТОЧЕЧНЫЙ  
ТЕПЛОВОЙ ДИФФЕРЕНЦИАЛЬНЫЙ  
АДРЕСНЫЙ  
ТИП FD 7120  
ПАСПОРТ 03-7120-12-10**



**ОБЩЕЕ ОПИСАНИЕ**

Пожарный извещатель предназначен для обнаружения пожара на ранней стадии развития, когда температура окружающей среды или скорость ее нарастания превышают заданное пороговое значение. Принцип действия пожарного извещателя основан на изменении омического сопротивления термистора в зависимости от температуры окружающей среды. Температурный класс задается программным путем с пожарной централи IFS 7002 по специализированному протоколу обмена информацией UniTALK. Для защиты от короткого замыкания в пожарном извещателе имеется встроенный изолятор. FD7120 монтируется на основании 7100.

Пожарный извещатель (рис.1) состоит из печатной платы и камера с термистором (поз.4), помещенный в пластмассовый корпус (поз.5).

Два светодиода (поз.3) обеспечивают зону видимости в 360° и отображают состояние устройства:

-**Покой** - оба светодиода периодически загораются через 16с;

-**Тревога** - оба светодиода светятся непрерывно;

-**Повреждение(задействован изолятор)** - оба светодиода периодически загораются с частотой 1 Hz;

-**Повреждение (короткое замыкание на выходном контакте для выносного индикатора)** - оба светодиода периодически загораются с частотой 2 Hz.

**ТЕХНИЧЕСКИЕ ХАРАКТЕРИСТИКИ**

Напряжение питания	(15-30)V DC
Потребляемый ток в состоянии "Покой"	не более 310 $\mu$ A
Потребляемый ток в состоянии "Тревога"	(2 $\pm$ 1) mA
Ток в состоянии "Тревога" с выхода R1/KL	(2 $\pm$ 1) mA
Время для установления в состоянии "Покой" после подачи питания	до 40с
Время для нулирования	5с
Время для установления после нулирования	до 40с
Температурный класс	программируемый P A1R/A2R согласно EN 54-5:2000 или BR
Охраняемая площадь	круг с диаметром 10 м (согласно EN 54-14)
Высота места установки	до 8 м (согласно EN 54-14)
Степень защиты	IP 43
Рабочий температурный диапазон	с минус 10°C до 55°C
Устойчивая работоспособность при отн. влажности	(93 $\pm$ 3)% при температуре 40°C
Габаритные размеры с основанием	$\varnothing$ 100 mm, h 47 mm
Масса извещателя с основанием	0,100 kg
Тип подключения связывающей линии к основанию	двухпроводный, одножильный или многожильный, экранированный провод (0,8-2,5) mm <sup>2</sup>

Сечение соединительного провода

**МОНТАЖ**

Пожарный извещатель используется с основанием (базой) типа 7100. Основание поставляется отдельно и закрепляется в нужном месте с помощью дюбелей и винтов. Электрическое подключение необходимых для установки компонентов производится в соответствии с предельной схемой (рис.2). При подключении проводов рекомендуется использовать кабельные наконечники. При этом обязательно учитывать условное начало и конец контуров.

Для установки на основание пожарный извещатель прикладывается к основанию (рис.1,поз.1) и поворачивается по направлению часовой стрелки до попадания в направляющие пазы (рис.1,поз.2). Затем поворачивается до упора (рис.3.1). При этом прорези на основании и корпусе извещателя должны совпасть (рис.3.2).

**Запирание пожарного извещателя (рис.4).** Перед установкой извещателя из основания удаляется ключ (поз.3) и вырезается ребро (поз.1) запорного пальца (поз.2).

**Снятие запорного в основании пожарного извещателя.** Ключ вставляется в прорезь (поз.4), надавливается внутрь, и одновременно с этим пожарный извещатель поворачивается в направлении против часовой стрелки. Затем ключ вынимается из прорези, а пожарный извещатель поворачивается в том же направлении до его отделения от базы.

**ТЕСТИРОВАНИЕ**

Пожарный извещатель проверяется на работоспособность после его монтажа, как часть системы пожарной сигнализации на объекте, или при проведении технического обслуживания в следующей последовательности:

1. На извещатель подается напряжение питания от сигнального контура централи IFS 7002.
2. После перехода пожарного извещателя в состояние "Покой", он подвергается воздействию с помощью теплового тестера. Не позднее чем через 40с после начала воздействия пожарный извещатель должен перейти в состояние "Тревога".
3. С пожарной централи подается команда "Сброс" для проверяемого пожарного извещателя, в результате чего пожарный извещатель должен перейти в состояние "Покой" и будет готов для последующего срабатывания не позднее чем через 40с.

**ТЕХНИЧЕСКОЕ ОБСЛУЖИВАНИЕ**

Делается оторизированным лицом и включает следующие деятельности:

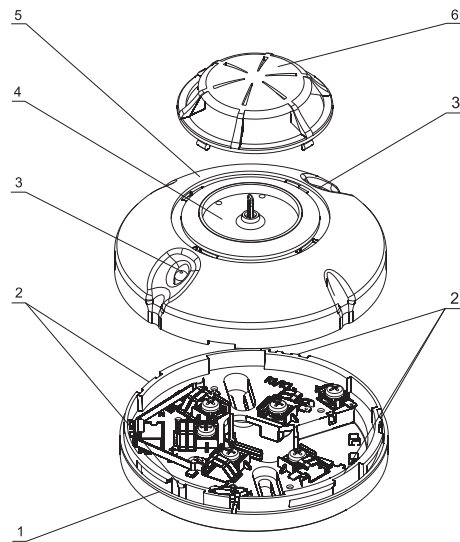
- |  |                   |
|--|-------------------|
| 1. Внешний осмотр для выявления видимых механических повреждений | - ежемесячно      |
| 2. Проверка работоспособности в реальных условиях                | - ежемесячно      |
| 3. "Профилактическая очистка от пыли"                            | - раз в 6 месяцев |

\*Пожарный извещатель снимается с основанием. Снимается крышка корпуса (рис.1,поз.6). Очистка от пыли термистора и камеры производится кисточкой.

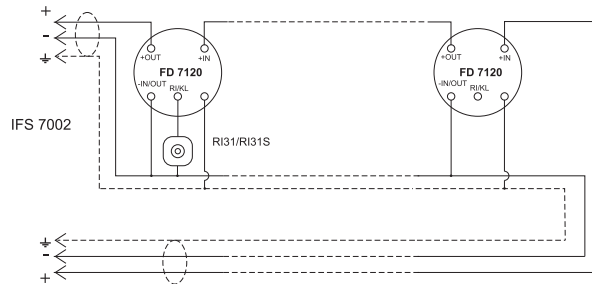
**ГАРАНТИЙНЫЕ ОБЯЗАТЕЛЬСТВА**

Гарантийный срок - 36 месяцев от даты продажи.

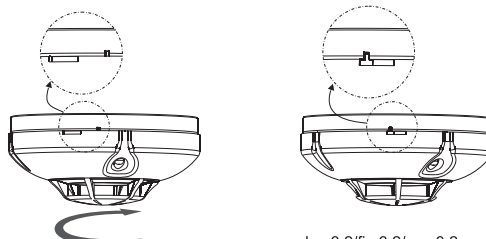
Фирма-производитель гарантирует нормальную работу пожарного извещателя при соблюдении инструкций по эксплуатации, указанных в настоящем паспорте. Фирма-производитель не несет гарантийной ответственности в случае неисправностей, причиненных механическими воздействиями на изделие, при использовании устройства не по назначению, а также при изменениях и модификациях устройства, совершенных после его производства. Фирма-производитель несет гарантийную ответственность только за неисправности в пожарном извещателе, возникшие по вине производителя.



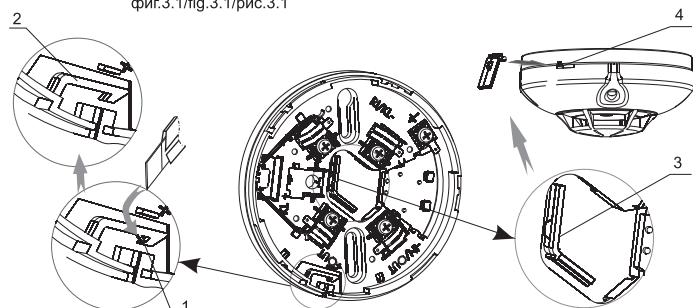
фиг.1/fig.1/рис.1



фиг.2/fig.2/рис.2



фиг.3.2/fig.3.2/рис.3.2



фиг.4/fig.4/рис.4